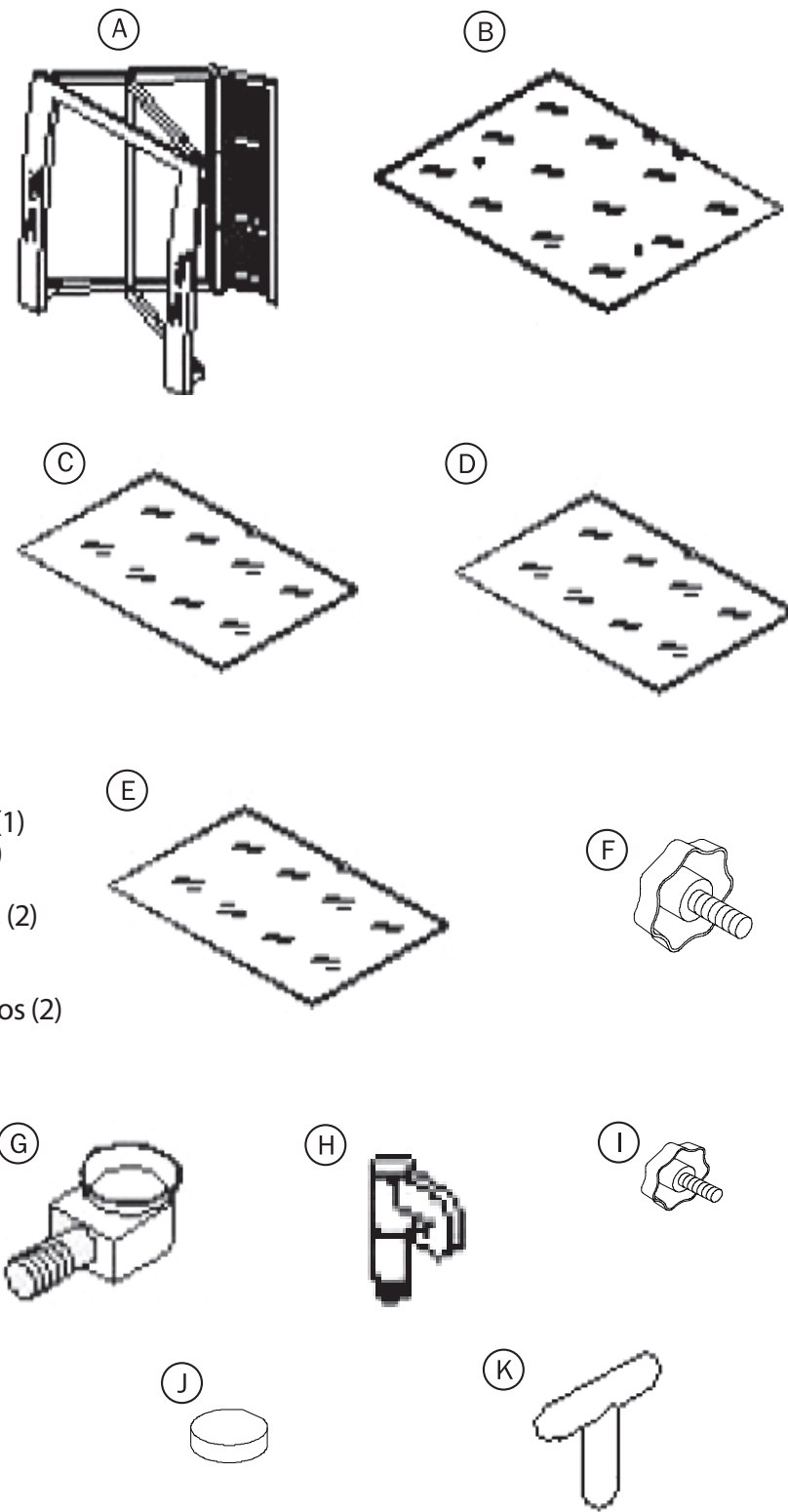


PARTS LIST
LISTE DES PIÈCES
LISTA DE PIEZAS

Need Help? Call 800-573-2860
Besoin d'assistance ? Appeler le 800-573-2860
¿Necesita ayuda? Llame al 800-573-2860

- A Stand body (1)
- B Top glass shelf (1)
- C Second glass shelf (1)
- D Third glass shelf (1)
- E Bottom glass shelf (1)
- F Large thumbscrew (2)
- G Shelf support (4)
- H Locking peg (2)
- I Small thumbscrew (2)
- J Rubber pad (7)
- K Shelf lock (2)



- A Armature du meuble (1)
- B Dessus en verre (1)
- C Deuxième étagère en verre (1)
- D Troisième étagère en verre (1)
- E Étagère inférieure en verre (1)
- F Vis moletées longues (2)
- G Taquet d'étagère (4)
- H Taquet de fixation (2)
- I Petites vis moletées (2)
- J Rondelle en caoutchouc (7)
- K Taquet de verrouillage d'étagère (2)

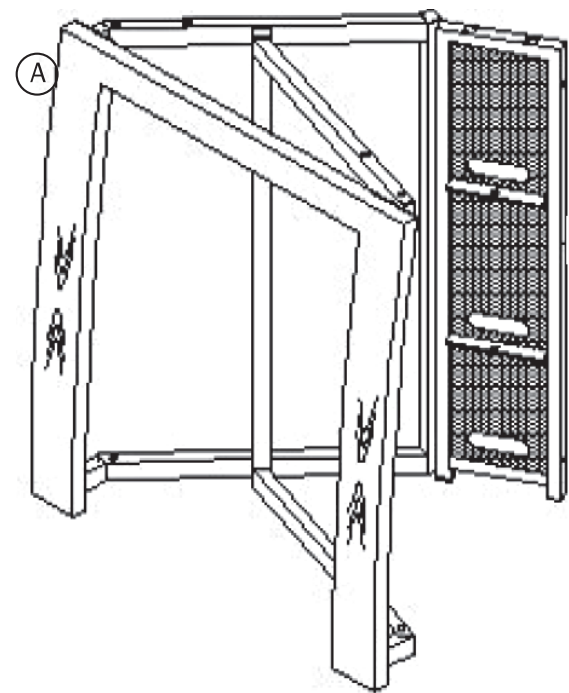
- A Armazón de la base (1)
- B Repisa superior de vidrio (1)
- C Segunda repisa de en medio de vidrio (1)
- D Tercera repisa de en medio de vidrio (1)
- E Repisa inferior de vidrio (1)
- F Tornillos de cabeza moleteada grandes (2)
- G Soporte de repisa (4)
- H Estaquilla de bloqueo (2)
- I Tornillos de cabeza moleteada pequeños (2)
- J Almohadilla de caucho (7)
- K Estaquilla de bloqueo de repisa (2)

CAUTION:
 This stand's glass work surface is intended only for use with a product not weighing more than 95 pounds (43.1 kg) and having dimensions that will permit it to sit evenly on the stand. Refer to instructions for details. Using with other products, including products that weigh more than the maximum weight allowed, may result in instability, which may cause possible injury.
 Do not lift the glass by the support posts.
 Model #: NT-MG312
 Distributed by Best Buy Purchasing, LLC
 Manufacturer: Alart Inc.
 Manufacture Date: 08/01/2009
 This stand is intended for a 32" TV

ATTENTION :
 La surface utile de l'étagère en verre de ce meuble est destinée à recevoir un produit dont le poids ne dépasse pas 43,1 kg (95 livres) et dont les dimensions lui permettent d'être réparti de façon homogène sur le meuble. Voir les instructions pour toute information complémentaire. Une utilisation pour d'autres produits ou des produits plus lourds que le poids maximal spécifié peut provoquer une instabilité source de blessures. Ne pas soulever le verre par les montants de support.
 Modèle n° : NT-MG312
 Distribué par Best Buy Purchasing, LLC
 Fabricant : Alart Inc.
 Date de fabrication : 08/01/2009
 Ce meuble est conçu pour des téléviseurs de 32 po

CUIDADO:
 La superficie útil de la repisa de vidrio de esta base está diseñada para usarse únicamente con un producto de un peso máximo de 95 libras (43.1 kg.) y con dimensiones que le permiten quedarse de manera uniforme en la base. Refiérase a las instrucciones para obtener más detalles. El uso con otros productos o productos pesando más que el peso máximo especificado, puede crear una inestabilidad causa potencial de lesiones. No levante el vidrio por los postes de soporte.
 Modelo n°: NT-MG312
 Distribuido por Best Buy Purchasing, LLC
 Fabricante: Alart, Inc.
 Fecha de fabricación: 08/01/2009
 Esta base está diseñada para televisores de 32"

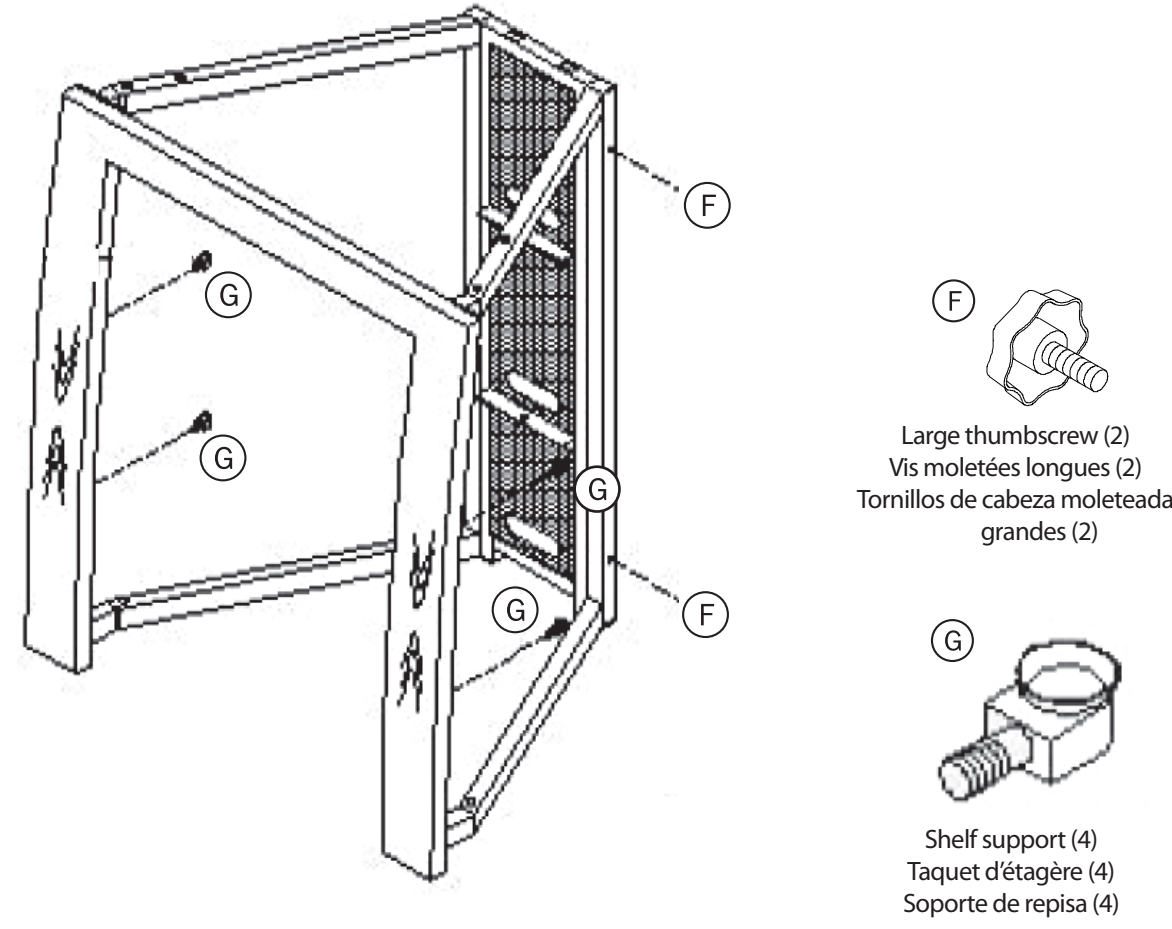
- 1** Unfold the stand body (A).
 Déployer l'armature du meuble (A).
 Despliegue el armazón de la base (A).



- 2** Insert the two large thumbscrews (F) into the right side of the rear vertical support. Insert the four shelf supports (G) into the wood frame.

Insérer les deux vis moletées longues (F) dans le côté droit du montant arrière vertical. Insérer les quatre taquets d'étagère (G) dans l'armature en bois.

Inserte los dos tornillos grandes de cabeza moleteada (F) en el lado derecho del poste vertical posterior. Inserte los cuatros soportes de repisa (G) en el armazón de madera.



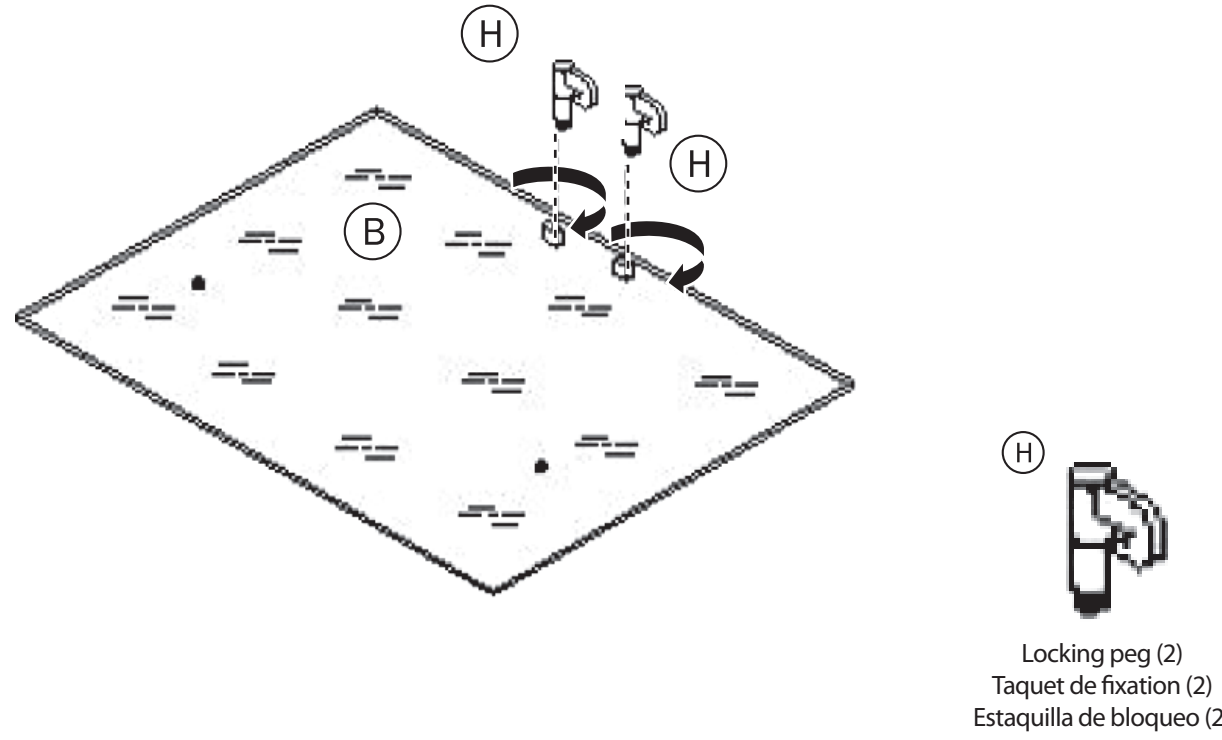
F Large thumbscrew (2)
 Vis moletées longues (2)
 Tornillos de cabeza moleteada grandes (2)

G Shelf support (4)
 Taquet d'étagère (4)
 Soporte de repisa (4)

- 3** Insert the two locking pegs (H) into the top glass shelf (B).

Insérer les deux taquets de fixation (H) dans l'étagère de verre supérieure (B).

Inserte las dos estaquillas de bloqueo (H) en la repisa de vidrio superior (B).

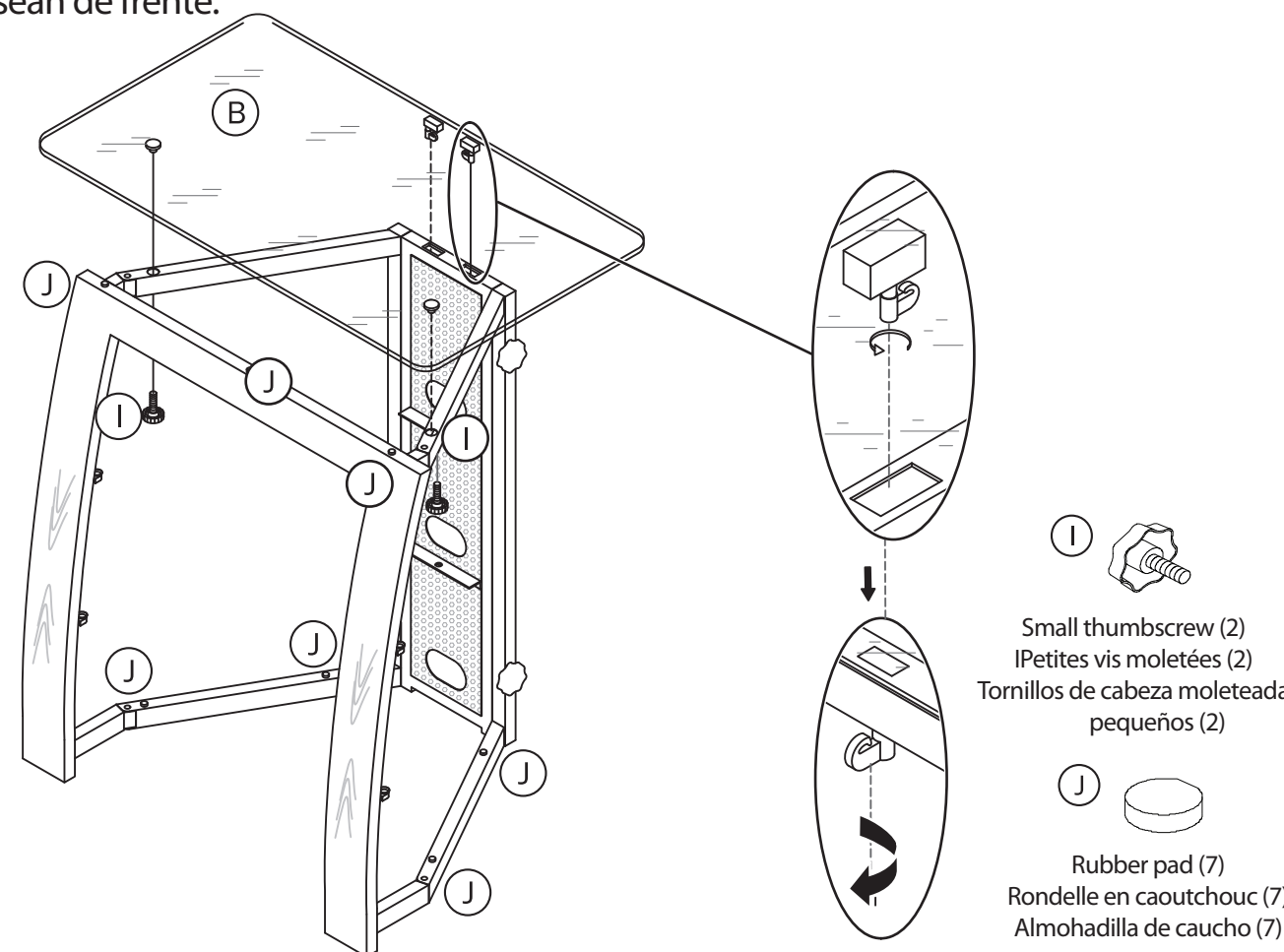


H Locking peg (2)
 Taquet de fixation (2)
 Estaquilla de bloqueo (2)

- 4** Attach the rubber shelf pads (J) to the steel frame. Turn the top shelf over and align the locking pegs with the holes in the top of the rear vertical support. Lock the pegs into place by rotating the peg heads to face the front.

Placer les rondelles de caoutchouc (J) sur l'armature en acier. Retourner l'étagère supérieure et aligner les taquets de fixation avec les orifices de la partie supérieure du montant arrière vertical. Fixer les taquets dans leur emplacement par rotation de leur tête vers l'avant.

Fije las almohadillas de caucho de las repisas (J) al armazón de acero. Dele la vuelta a la repisa superior y alinee las estaquillas de bloqueo con los orificios de la parte superior del poste vertical. Bloquee las estaquillas girando sus cabezas para que sean de frente.



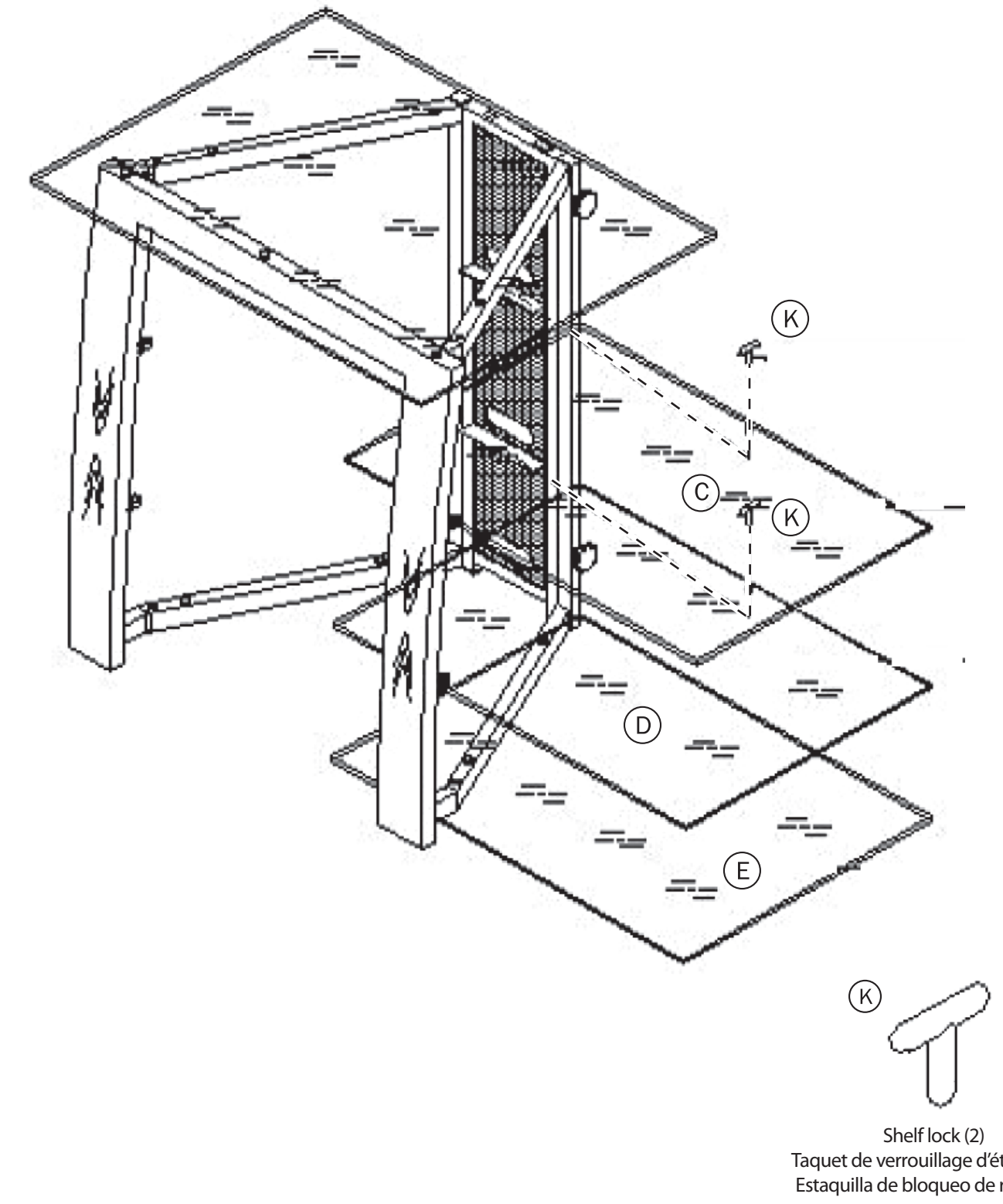
I Small thumbscrew (2)
 Petites vis moletées (2)
 Tornillos de cabeza moleteada pequeños (2)

J Rubber pad (7)
 Rondelle en caoutchouc (7)
 Almohadilla de caucho (7)

- 5** Install the remaining three shelves (C, D, E). Lock the two middle shelves into place with the T-shaped shelf locks (K).

Installer les trois autres étagères (C, D, E). Verrouiller les deux étagères médianes dans leur emplacement avec les taquets de verrouillage en forme de T (K).

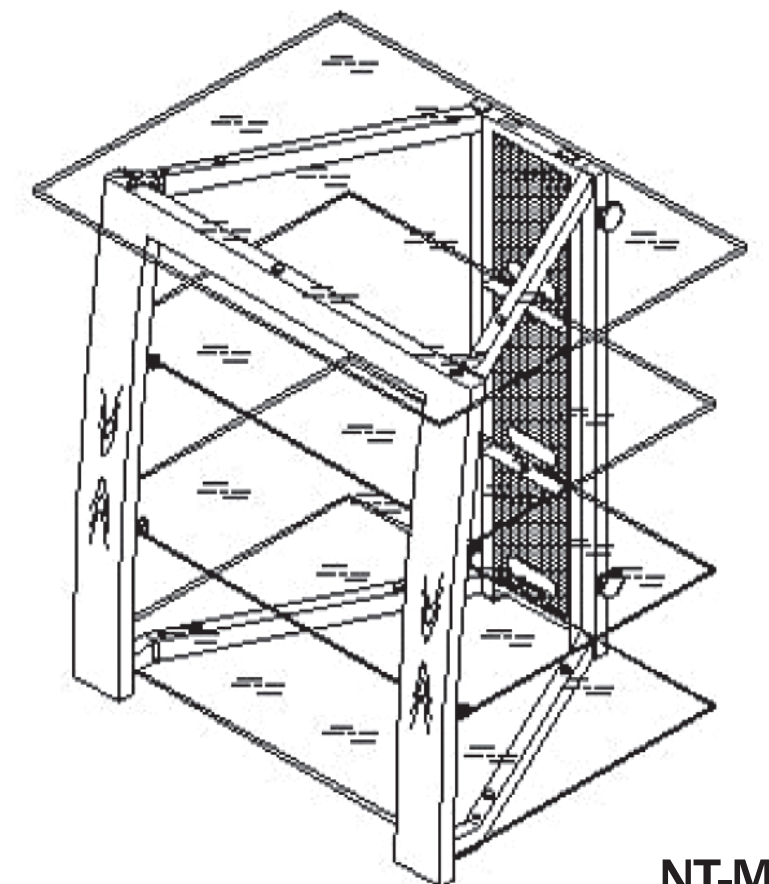
Instale las tres otras repisas (C, D, E). Bloquee las dos repisas de en medio en su lugar con las estaquillas de bloqueo de repisa en forma de T (K).



K Shelf lock (2)
 Taquet de verrouillage d'étagère (2)
 Estaquilla de bloqueo de repisa (2)



USER GUIDE
GUIDE DE L'UTILISATEUR
GUÍA DEL USUARIO



NT-MG312
 30" TV/Audio Stand
NT-MG312
 Meuble TV/audio de 30 po
NT-MG312
 Base para televisor/audio de 30 pulg.